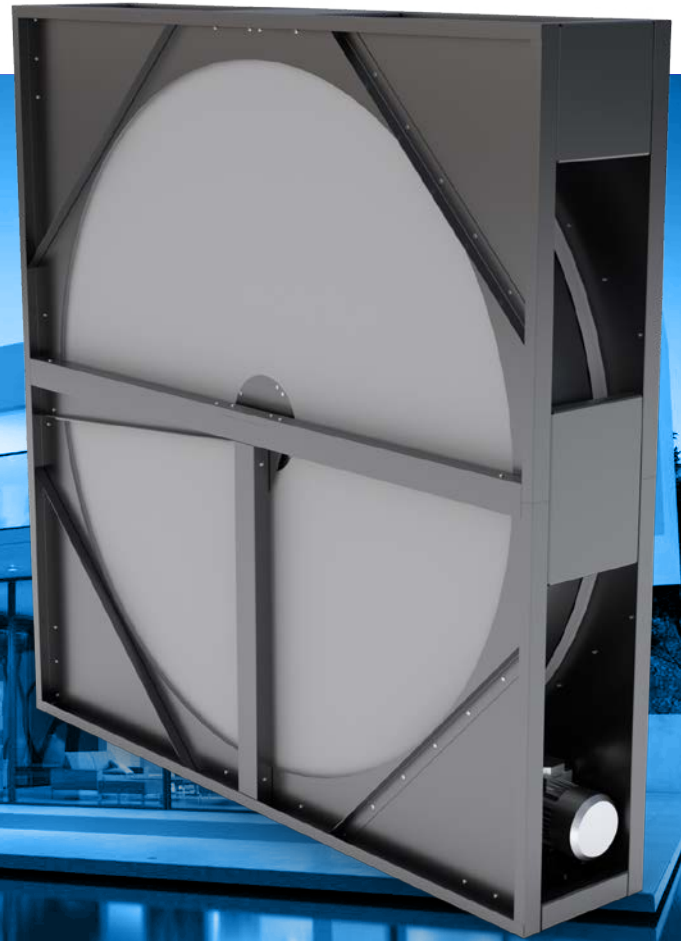




**WIRTSCHAFTLICHE
LÖSUNG**



BASIC

Einfache und wirtschaftliche Lösung des Gehäuses des Rotationswärmetauschers in der BASIC - Ausführung. Die von der Firma KASTT entwickelte Konstruktion des Rotationswärmetauschers zeichnet sich durch ihre Einfachheit, kleine Bauabmessungen und ein geringes Gewicht aus.

Das komplette Gehäuse des Rotationswärmetauschers ist aus Profilen aus verzinktem Blech hergestellt. Diese Profile werden anschließend zu einem räumlichen Gehäuse verbunden.

Rotationswärmetauschers in der BASIC- Ausführung sind mit einer Bürsten- oder Labyrinthdichtung versehen.



Hauptvorteile

- Wirtschaftliche Lösung
- Geringes Gewicht
- Primär als Einschubmodul für die Lüftungstechnische Anlage
- Kurze Lieferfrist
- Kann auch in Kombination mit einer Labyrinthdichtung verwendet werden

Technische Parameter

- Maximaler Rotordurchmesser 2400 mm
- Ungeteilte Ausführung, in vertikaler Lage
- Geteilte Ausführung nach Konsultation mit dem Hersteller
- Für alle Rotortypen
- Wahlmöglichkeit bei der Rotordichtung: Bürstendichtung oder Labyrinthdichtung mit Dichtigkeit mindestens 98,5 %

Ø
2400 mm
← MAX. →

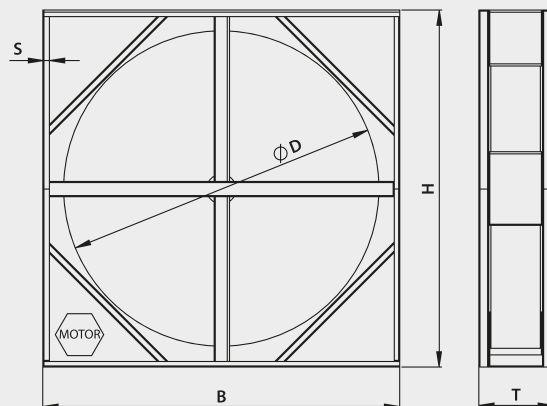


Bezeichnung	ØD [mm]	B *) [mm]	H *) [mm]	T [mm]	T _{LAB} [mm]	S [mm]	Motor [W]
BAS 200/ØD	500 - 1100	ØD +100	ØD +100	310	370	25	40/90
Ungeteilte Blechführung	1200 - 2000	ØD +150	ØD +150	310	370	25	180
	2100 - 2400	ØD +150	ØD +150	350	400	25	370

- ØD** Rotordurchmesser (Abmessungen in 10-mm-Schritten)
B Gehäusebreite des Rotationswärmetauschers
H Gehäusehöhe des Rotationswärmetauschers
T Gehäusetiefe des Rotationswärmetauschers
T_{LAB} Gehäusetiefe des Rotationswärmetauschers mit Labyrinthdichtung
S Profilgröße

Anmerkung:

- Der Rotationswärmetauscher kann durch ein Rahmenuntergestell ergänzt werden
- Speichermassebreite 200 mm
- *) Mindestabmessungen (kann auf Kundenwunsch vergrößert werden; nach Absprache mit dem Hersteller auch rechteckiger Querschnitt)



A subsidiary of **VINCI ENERGIES**

🏠 KASTT, spol. s r.o.
 Jižní 870
 500 03 Hradec Králové
 Tschechische Republik

☎ +420 495 404 010
 ✉ info@kastt.cz

www.kastt.cz

