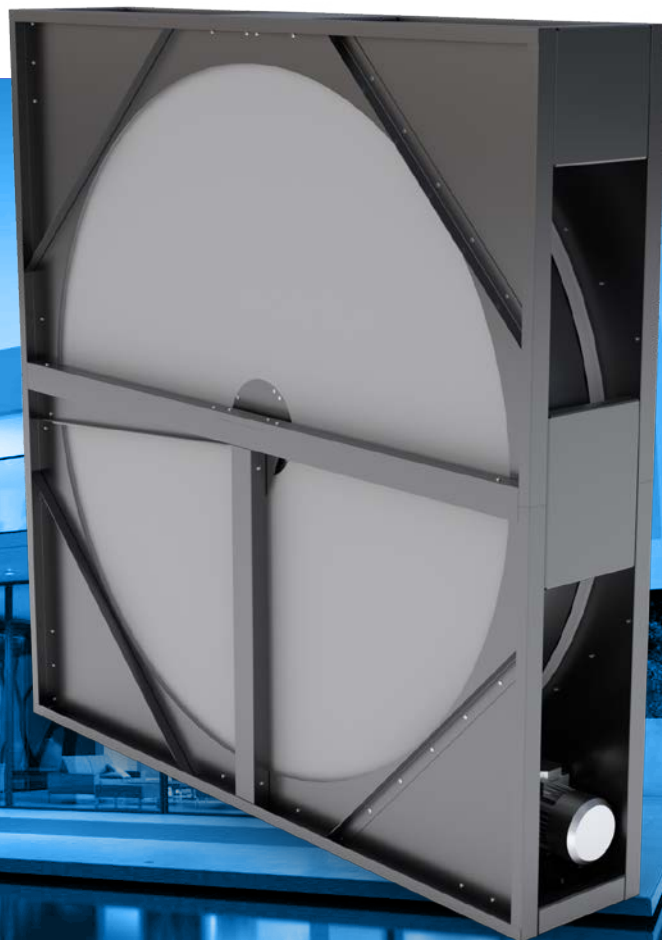




A subsidiary of **VINCI**  
ENERGIES

**Equilibrium in Technology**

# EKONOMICKÉ ŘEŠENÍ



## BASIC

Jednoduché a ekonomické řešení skříň rotacího výměníku v provedení BASIC. Konstrukce rotacího výměníku vyvinutá společností KASTT vyniká svojí jednoduchostí, malými zástavbovými rozměry a nízkou hmotností.

Kompletní skříň rotacího výměníku je vyrobena z profilů z pozinkovaného plechu. Tyto profily jsou následně spojeny do prostorové skříňe.

Rotační výměníky v provedení Basic jsou osazeny kartáčovým nebo labyrintovým těsněním.



### Hlavní výhody

- Ekonomické řešení
- Nízká hmotnost
- Primárně jako zásuvný modul do VZT jednotky
- Krátká dodací lhůta
- Možnost použití i v kombinaci s labyrintovým těsněním

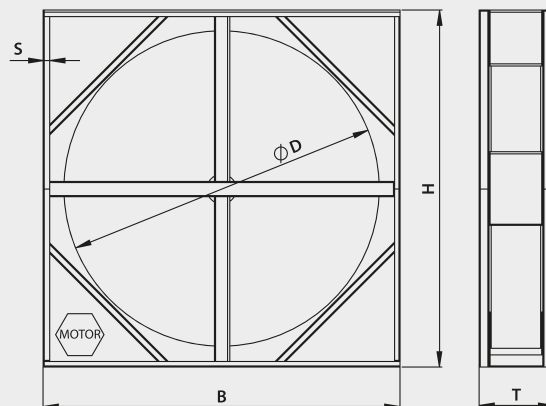
## Technické parametry

- Maximální průměr rotoru 2400 mm
- Provedení nedělené, ve vertikální poloze
- Dělené provedení po konzultaci s výrobcem
- Pro všechny typy rotorů
- Možnost výběru těsnění rotoru:  
kartáčové nebo labyrintové těsnění  
s těsností minimálně 98,5 %



| Název                          | ØD [mm]     | B *) [mm] | H *) [mm] | T [mm] | T <sub>LAB</sub> [mm] | S [mm] | Motor [W] |
|--------------------------------|-------------|-----------|-----------|--------|-----------------------|--------|-----------|
| BAS 200/ØD                     | 500 - 1100  | ØD +100   | ØD +100   | 310    | 370                   | 25     | 40/90     |
| plechové provedení<br>nedělené | 1200 - 2000 | ØD +150   | ØD +150   | 310    | 370                   | 25     | 180       |
|                                | 2100 - 2400 | ØD +150   | ØD +150   | 350    | 400                   | 25     | 370       |

- Ø D** průměr rotoru (rozměry po 10 mm)  
**B** šířka skříně rotačního výměníku  
**H** výška skříně rotačního výměníku  
**T** hloubka skříně rotačního výměníku  
**T<sub>LAB</sub>** hloubka skříně rotačního výměníku s labyrintovým těsněním  
**S** velikost profilu



### Poznámka:

- rotační výměník lze doplnit podstavným rámem
- šíře návinu 200 mm
- \*) minimální rozměry (dle požadavku zákazníka možno zvětšit; po dohodě s výrobcem lze doplnit na obdélníkový průřez)



A subsidiary of **VINCI**  
ENERGIES

🏠 KASTT, spol. s r.o.  
Jižní 870  
500 03 Hradec Králové  
Česká republika

☎ +420 495 404 010  
✉ info@kastt.cz

[www.kastt.cz](http://www.kastt.cz)

