



A subsidiary of **VINCI**
ENERGIES

ENERGY FOR
NEW SOLUTIONS



**SIMPLY
SMART**

SMART SYSTEM

Regenerativer Rotationswärmetauscher in geteilter Ausführung, der für die Montage aus nur zwei Basisteilen vorbereitet ist.

Das Unternehmen Kastt stellt in Zusammenarbeit mit der Firma Wolf GmbH als erstes in Europa eine neue einzigartige Lösung für Rotationswärmetauscher in geteilter Ausführung vor. Diese progressive Lösung ändert die Sichtweise auf die Montage der Rotationswärmetauscher an ihrem Einsatzort in grundsätzlicher Weise. Das Smart System wird mit vormontiertem Rotor an beiden Teilen des Rahmens geliefert. Dieses spezielle Konzept erleichtert und präzisiert die Montage, spart Zeit und reduziert die Montagekosten und auch die Gesamtkosten erheblich.



Hauptvorteile

- Schnelle Montage (1/10 der Standardzeit)
- Erhebliche Reduzierung der Montagekosten
- Genauer und einfacher Zusammenbau
- Einfache und sichere Handhabung
- Geringeres Risiko der Beschädigung des Rotors bei der Montage und Handhabung
- Geringere Transportkosten

In Zusammenarbeit mit **WOLF**



Weitere Informationen unter www.kastt.cz

Konstruktion

Die Konstruktion des Rotationswärmetauschers mit vormontiertem Rotor an beiden Teilen des Rahmens geht von der geteilten Standardausführung aus. Die einzelnen Rotorteile (Segmente) werden in der Produktion vormontiert und an beiden Hälften des Rahmens angebracht. Somit wird die perfekte Genauigkeit der Montage garantiert. Die kompletten Rotorhälften werden am Umfang durch eine spezielle Ummantelung verstärkt, die für den Transport fixiert ist. Auf der Baustelle werden beide Hälften des Rotationswärmetauschers anschließend lediglich mit Hilfe von Verbindungselementen einfach montiert. Gleichzeitig werden die Fixierungselemente demontiert.

Technische Parameter

- Rotationswärmetauscher mit vormontiertem Rotor (standardmäßig bis zu \varnothing 5000 mm)
- Für alle Rotortypen
- Rotordichtung des Rotationswärmetauschers – berührungslose Dichtung – Filz



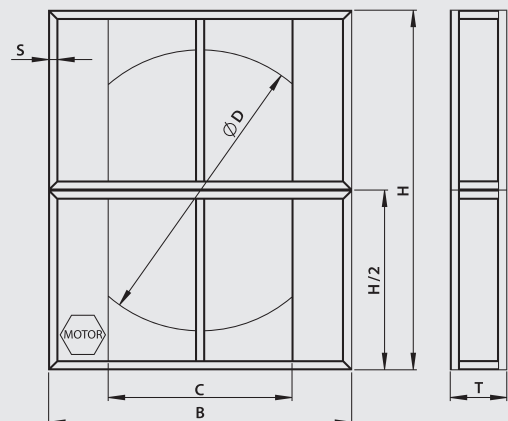
Bezeichnung	$\varnothing D$ [mm]	B **) [mm]	H **) [mm]	T **) [mm]	C [mm]	Ausführung
UNI/ $\varnothing D$	1900–2900	$\varnothing D + 220$ (240)	$\varnothing D + 220$ (240)	460	*)	Montiert
	3000–3800	$\varnothing D + 240$	$\varnothing D + 240$	505	*)	Montiert
	3900–5000	$\varnothing D + 260$	$\varnothing D + 260$	505	*)	Geschweißt

Werte nur zur Information. Genaue Auslegungsparameter auf Anfrage.

- $\varnothing D$** Rotordurchmesser (Abmessungen in 10-mm-Schritten)
- B** Gehäusebreite des Rotationswärmetauschers
- H** Gehäusehöhe des Rotationswärmetauschers
- T** Gehäusetiefe des Rotationswärmetauschers
- C** Anschlussmaß (für die Ausführung mit Frontplatten)
- S** Profilgröße

Anmerkung:

- Der Rotationswärmetauscher kann durch ein Rahmenuntergestell ergänzt werden.
- Speichermassebreite 200 mm
- *) Abmessung auf Kundenwunsch
- **) Mindestabmessungen (kann auf Kundenwunsch vergrößert werden)



A subsidiary of **VINCI ENERGIES**

KASTT, spol. s r.o.
Jižní 870
500 03 Hradec Králové
Tschechische Republik

+420 495 404 010
info@kastt.cz

www.kastt.cz

